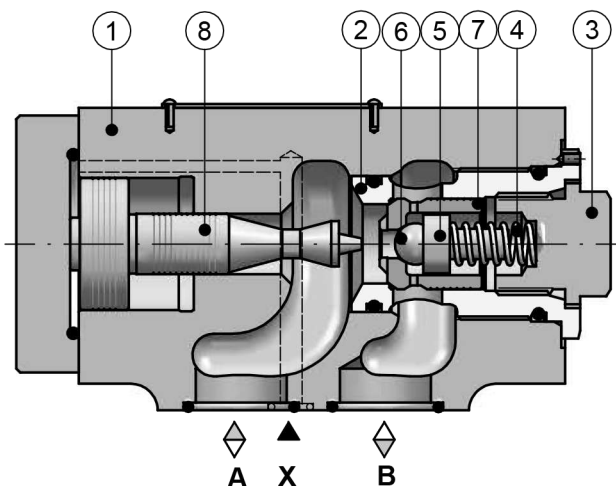
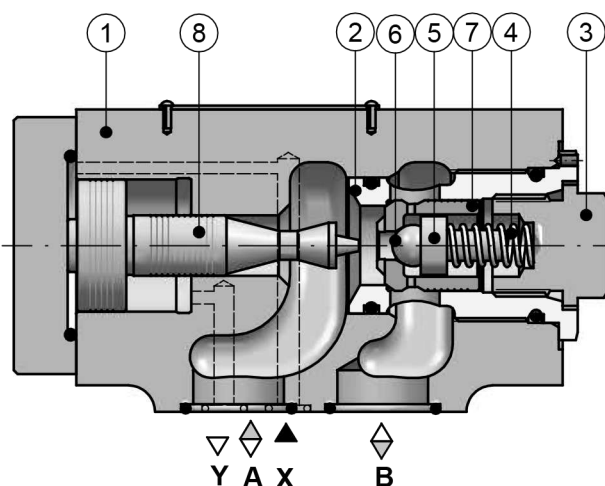


ПРИМЕНЕНИЕ

Клапаны обратные управляемые типа **UZSB20...** применяются в гидравлических системах, в которых требуется свободный поток жидкости в одном направлении и самостоятельное закрытие потока в обратном направлении, с возможностью открытия потока управляющим давлением. Клапаны можно монтировать в системах в произвольном положении с присоединительной плитой.



ПРИНЦИП ДЕЙСТВИЯ

UZSB 20 - 12/X

UZSB 20 - 12/Z


В корпусе (1) находится втулка (2), в которую вкручена пробка (3), которая также является гнездом для пружины (4). Пружина через тарелку (5) прижимает шарик (6) к внешнему краю конуса (7) и удерживает конус в закрытом положении. Если давление в канале **A** превысит величину давления открытия ограничиваемого пружиной, то произойдет передвижение золотника по цилиндрической поверхности втулки и открытие прохода из канала **A** в **B**. Открытие прохода из канала **B** в **A** произойдет при появлении управляющего

давления в канале **X**. Давление в канале **X** действует на поверхность золотника (8), который перемещаясь нажимает на шарик (6) и после преодоления силы давления в канале **B**, а также напряжения пружины, открывает проход. Жидкость может проходить из канала **B** в **A** на протяжении действия управляющего давления в канале **X**. Канал **Y** служит для отведения протечек в клапанах в версиях с независимым отведением протечек.

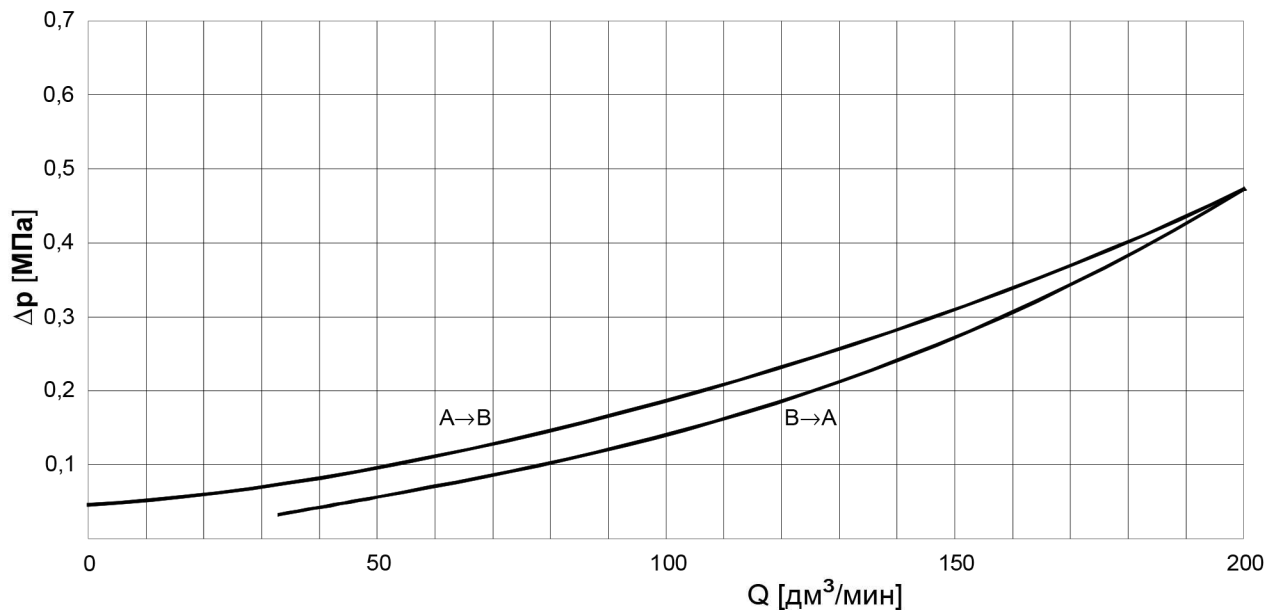
ТЕХНИЧЕСКИЕ ХАРАКТЕРИСТИКИ

Гидравлическая жидкость	минеральное масло		
Требуемая фильтрация	до 16 мкм		
Рекомендуемая фильтрация	до 10 мкм		
Номинальная вязкость жидкости	37 мм ² /с при температуре 55°С		
Диапазон вязкости	от 2,8 до 380 мм ² /с		
Диапазон температуры жидкости (в баке)	рекомендуемый	от 40°С до 55°С	
	макс.	от -20°С до +70°С	
Диапазон температуры окруж. среды	от -20°С до +70°С		
Максимальное рабочее давление	31,5 МПа		
Максимальное давление регулировки	31,5 МПа		
Давление открытия обратного клапана	0,05 МПа		
Поверхность находящаяся под действием давления	версия UZSB 20...X...	версия UZSB 20...Z...	
	F1 - поверхность определенная уплотняющим диаметром конуса (7)	3,73 см ²	3,73 см ²
	F2 - поверхность определенная диаметром шарика (6) вспомогательного обратного клапана	0,76 см ²	0,76 см ²
	F3 - поверхность под действием управляющего давления на золотнике (8)	9,61 см ²	9,61 см ²
	F4 - поверхность золотника (8) обратная поверхности F3	—	2,0 см ²
C - давление действующее на поверхности F3 необходимое для преодоления силы пружины (4)	0,087 МПа	0,087 МПа	
Масса	6 кг		

ХАРАКТЕРИСТИКИ

(для вязкости гидравлической жидкости $\nu = 41 \text{ мм}^2/\text{с}$ и температуры $t = 50 \text{ }^\circ\text{C}$)

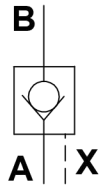
Характеристика расхода



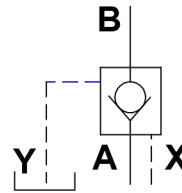
СХЕМЫ

Графические символы клапана типа **UZSB20...**

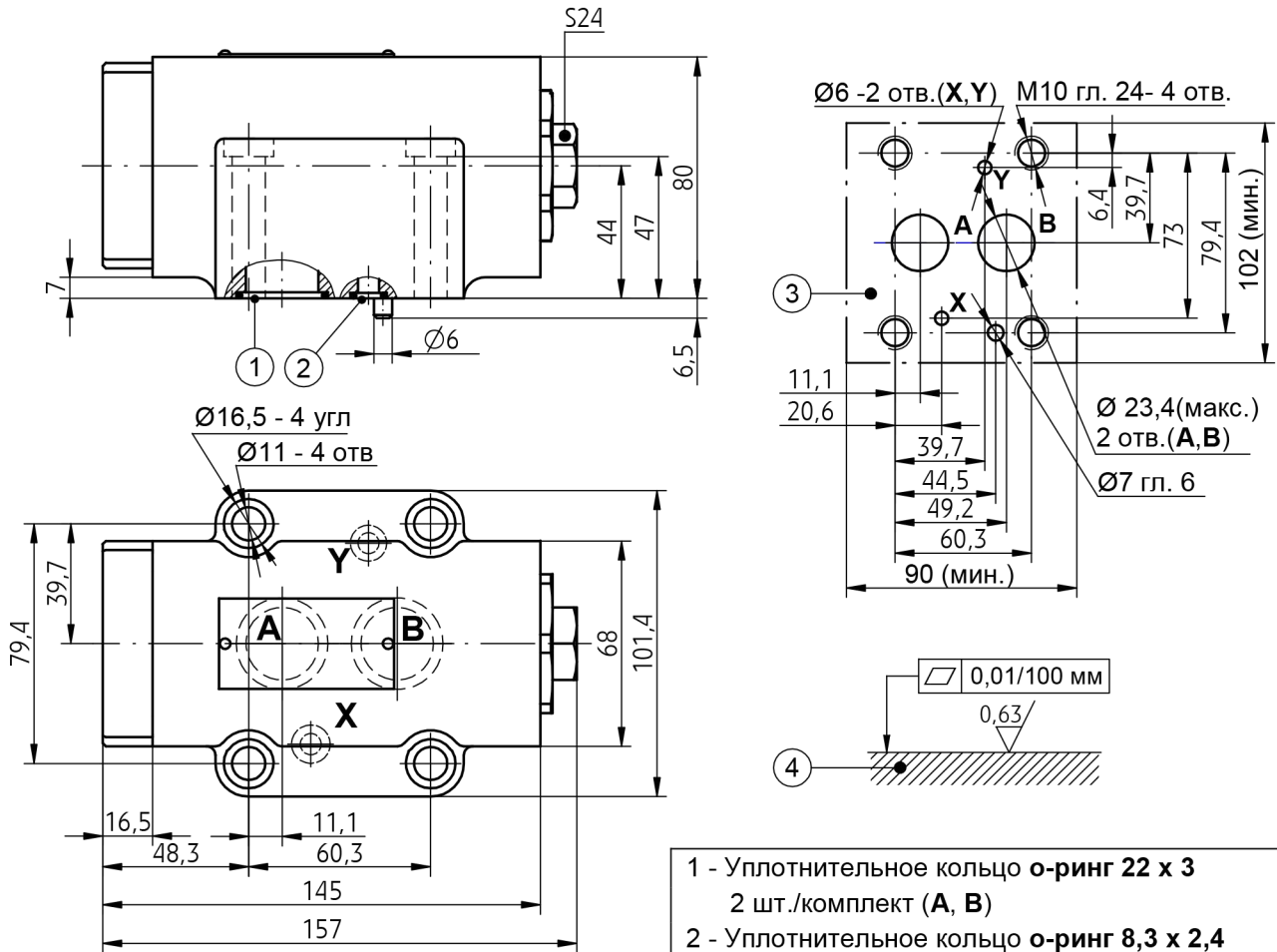
версия **UZSB20.../X...**



версия **UZSB20.../Z...**



ГАБАРИТНО-ПРИСОЕДИНИТЕЛЬНЫЕ РАЗМЕРЫ



- 1 - Уплотнительное кольцо **о-ринг 22 x 3**
2 шт./комплект (A, B)
- 2 - Уплотнительное кольцо **о-ринг 8,3 x 2,4**
1 шт./комплект (X) для версии UZSB20.../X...
2 шт./комплект (X, Y) для версии UZSB20.../Z...
- 3 - Конфигурация отверстий присоединительной плиты в соотв. с нормативом:
 - **СЕТОР - RP 121H**
обозначение **СЕТОР 4.4.5-2 - 08**
номин. размер **СЕТОР 08**
 - **PN - ISO 5781**
крепежные болты **M10 x 60 - 10.9**
в соотв. **PN - EN ISO 4762**
комплект 4 шт; крутящий момент **Md = 73 Nm**
- 4 - Требуемое состояние поверхности присоединительной плиты

СПОСОБ ЗАКАЗА

UZSB	20	+	/		*
-------------	-----------	---	---	--	---

Номинальный размер (WN)

WN20 = 20

Номер конструкторской серии

(10-19) - неизменные габаритно-присоединительные размеры = 1X

серия 12 = 12

Способ отведения протечек (см. стр. 1)

совместное отведение протечек = X

независимое отведение протечек = Z

Вид уплотнения

NBR (для жидкостей на основе минеральных масел) = **без обозначения**

FKM (для жидкости на основе фосфатных эмульсий) = V

Возможные дополнительные требования по согласованию с производителем

ПРИМЕЧАНИЯ:

Клапан следует заказывать в соответствии с кодом описанным в таблице выше.

Символы обозначенные толстым шрифтом доступны в короткие сроки.

Пример кода клапана: UZSB20 - 12/X

ПРИСОЕДИНИТЕЛЬНЫЕ ПЛИТЫ И КРЕПЕЖНЫЕ БОЛТЫ

Присоединительные плиты следует заказывать в соответствии с обозначением типа плиты, с согласованием габаритов резьбовых соединений трубных подсоединений поданных ниже.

G412/01 - резьбовые присоед. A, B - G 3/8

X, Y - G 1/4

G413/01 - резьбовые присоед. A, B - **G 1/2**

X, Y - **G 1/4**

Присоединительная плита и крепежные болты **M10 x 60 - 10.9** в соотв. с **PN - EN ISO 4762**

комплект 4 шт - заказываются отдельно.

Крутящий момент **Md = 73 Nm.**

ВНИМАНИЕ:

Символы плит обозначенные толстым шрифтом означают версии доступные в более короткие сроки.

